

Valvole serie LPG a scarica ultra rapida ed accessori

La valvola ad apertura rapida per la prima bombola pilota è azionata da solenoide 24 Vcc 43042, o da comando manuale 44041 e cartuccia pirotecnica 43002. Per le altre bombole in collettore con comando pneumatico 44027. La valvola è dotata di disco di sicurezza a 90 bar e manometro.



6

43051 1" npt x 3/4"



43050 1 1/2" f x 1"

1 1/2" m uscita gas collegamento collo d'oca **43046**



M30 x 1 collegamento comando multiplo **44041** o pneumatico **44027**

Attacco 1/8" collegamento pressostato **23009**

Attacco M 36 x 1 collegamento elettrovalvola **43042**

43052 2 1/2" f x 1 1/2" m



43070 Ghiera M36x1 completo di nollino

Se ordinate solo la valvola viene fornita senza ghiera 43070

41014 Pressostato su collettore

Al passaggio del gas chiude un contatto elettrico utile per disattivare apparecchiature elettriche, inviare allarmi supplementari ecc..

Dispone di un contatto nc-na 10 A. A richiesta doppi contatti. Pressione di azionamento da 2 a 200 bar max.



10

43042 Elettrovalvola 24Vcc 1A con ghiera

Attuatore a solenoide per valvole LPG Collegamento con ghiera M36x1
Compatibile con valvole che hanno lo stesso diametro.
Utilizzata su bombola pilota in alternativa al comando multiplo con cartuccia elettrica.

3

M 36x1



44041 Comando multiplo

3

Azionamento a mano o collegando la cartuccia elettrica 41002

M30 X 1f

1/4"m

1/4"m

41133 Cartuccia elettrica

tensione universale 0,6 A. comprende il cavetto di protezione fili; filetti alle estremità 1/4"m x 1/4"m

12

44027 Comando pneumatico

1/4" f

1/4" f

13

M30x1 f

Attacco M 30 x 1 collegamento su valvole LPG e compatibile con valvole con attacchi similari.

Funziona da 12 a 200 bar. Permette l'azionamento delle bombole in batteria. Ha due collegamenti entrata e uscita 1/4" per collegare le manichette tra bombole 44014

Valvole serie HV a scarica ultra rapida e accessori

Le valvole modello HV sono costruite in ottone e funzionano a bilanciamento di pressione, con valvola di sicurezza.

Dotate di ingressi per comandi a cartuccia elettrica, comando manuale, pneumatico, elettrovalvola, e valvola di sicurezza.

43023 Comando elettrico

Completo di cartuccia 43002 valvola HV



1/4"m

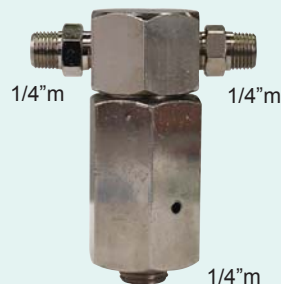
43002 Cartuccia elettrica

Ricambio per comando 43023 valvola HV Voltaggio universale 0,3 A



43022 Comando pneumatico

Per valvole HV



1/4"m

1/4"m

43009 3/4"x3/4"

43010 1" x 1"

Valvola completa.

Idonea per bombole fino a 40 litri di capacità.

Comando cartuccia 43023

Comando manuale 43016 o pneumatico 43022

Attacco manometro

Attacco ricarica gas

43016 Comando manuale

Per valvole HV



1/4"m

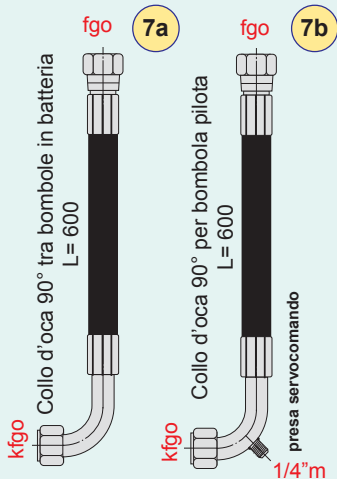
Colli d'oca A.P.

43037 3/4" kfgo x 1" fgo

43028 1" kfgo x 1" fgo

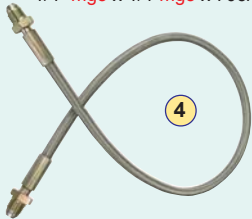
43046 1 1/2" kfgo x 1 1/2" fgo

più funzionale e di semplice installazione. Disponibile anche per bombola pilota con presa 7b



Manichette tra bombole collettore Alta Pressione

44014 Manichetta tra bombole A.P. 1/4" mgo x 1/4" mgo x 70cm



44015 Tra collettore e bombola pilota A.P. 1/4" mg x 1/4" fg x 70 cm



LEGENDA: m = maschio g = girevole f = femmina k = a 90° o = ogiva

Valvole di non ritorno su collettore

43069 1 1/2" M x 2" M
1" M x 1 1/4" M

Preferibilmente abbinati a collo d'oca "tipo diritto" flessibile



lato collegamento al collettore 2"

Vengono utilizzate per impedire il ritorno del gas dal collettore alla bombola.

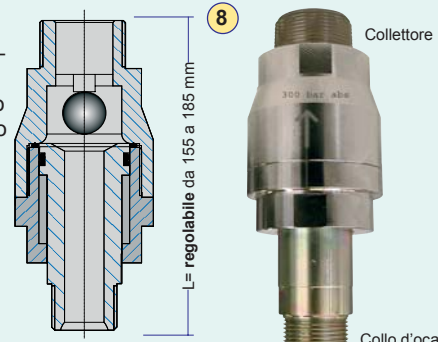
lato collegamento al collo d'oca e bombola

43025 1" m x 1 1/4 m

43048 1" 1/2 m x 2" m

Preferibilmente abbinati al collo d'oca a 90°

Queste valvole sono dotate di gambo telescopico regolabile 3 cm. Hanno il grande vantaggio di un montaggio più rapido superando le difficoltà dovute a imperfezioni di montaggio o tolleranza di altezza della bombola. Il collegamento al collettore è grandemente facilitato.

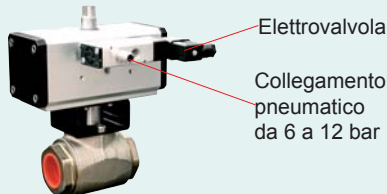


Valvole di smistamento PN 350 bar

Sono usate per la protezione di più locali con una sola batteria di bombole, permettendo un notevole risparmio. La valvola è di tipo elettropneumatico 24 Vcc. La centralina provvede a fornire energia elettrica contemporaneamente alla elettrovalvola bombola pilota e alla elettrovalvola di smistamento. Idonee anche per CO2 e inerti.

Disponibili diametri superiori a richiesta.

Codice	Diametro
44022	1 1/4"
44021	1 1/2"
44018	2"

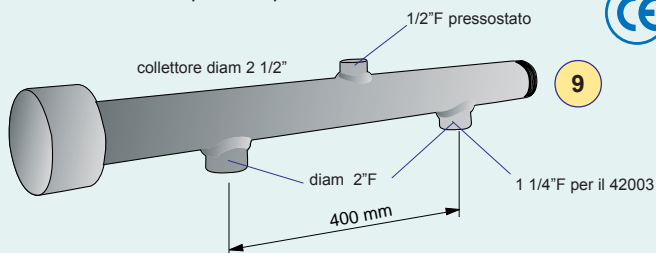


Elettrovalvola

Collegamento pneumatico da 6 a 12 bar

Collettori prefabbricati

Costruiti in tubi di acciaio schedula 40 e manicotti ASA 3000. In figura è a 2 posti. Occorre aggiungere gli accessori, valvola di non ritorno, collo d'oca, serpentina, pressostato, valvola di sfiato.



42004 collettore 2 1/2" x 2"

42003 1 1/2" x 1 1/4"

A richiesta 4" x 2"

Il codice 42004 o 42003 esprime il prezzo di 1 posto, moltiplicare quindi per i posti bombole necessari.

Staffa per modulo singolo

Codice	Descrizione
43004	Staffa bombole da 14 litri Ø 170
43005	Staffa bombole da 40 litri Ø 203
43006	Staffa bombole da 40 a 60 litri
43008	Staffa bombole da 67 litri Ø 267 Ø 273
99617	Cassa in legno per moduli da 60 a 120 litri



Ugelli erogatori

Sono costruiti in alluminio, nebulizzazione uniforme. Forniti con un disco foro calibrato secondo il calcolo computerizzato.

43024 1/2"

44024 3/4"

44009 1"

44023 1/2"

43026 3/4"

49008 1"



con fori a 360°



alette a 90° o 180°

41054 Valvola di sicurezza e sfiato collettore servocomando

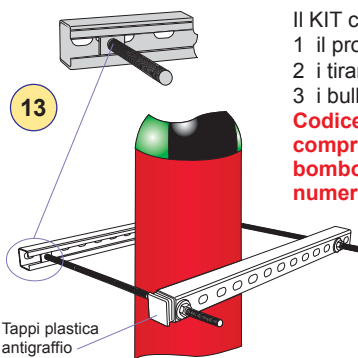
Viene montata sull'ultima bombola della batteria; essa evita che piccole perdite accidentali possano attivare la scarica di tutte le bombole.



Staffaggio universale batterie bombole

Particolare fissaggio a muro, dado scorrevole e tirante filettato

41092 staffaggio KIT per 1 bombola



Il KIT codice 41092 comprende:

- 1 il profilato a parete tagliato su misura,
- 2 i tiranti filettati,
- 3 i bulloni con dadi e ranelle.

Codice 41092, il relativo prezzo, comprende tutto per un solo posto bombola. Quindi moltiplicare per il numero delle bombole in batteria.

Il profilato sagomato ad "U" con la scanalatura permette il fissaggio a parete in modo rapido e con estrema semplicità. Il dado con la ranelle scorre infatti all'interno della scanalatura permettendo il posizionamento preciso della bombola. Basta fissare il profilato a parete, ed è tutto fatto!